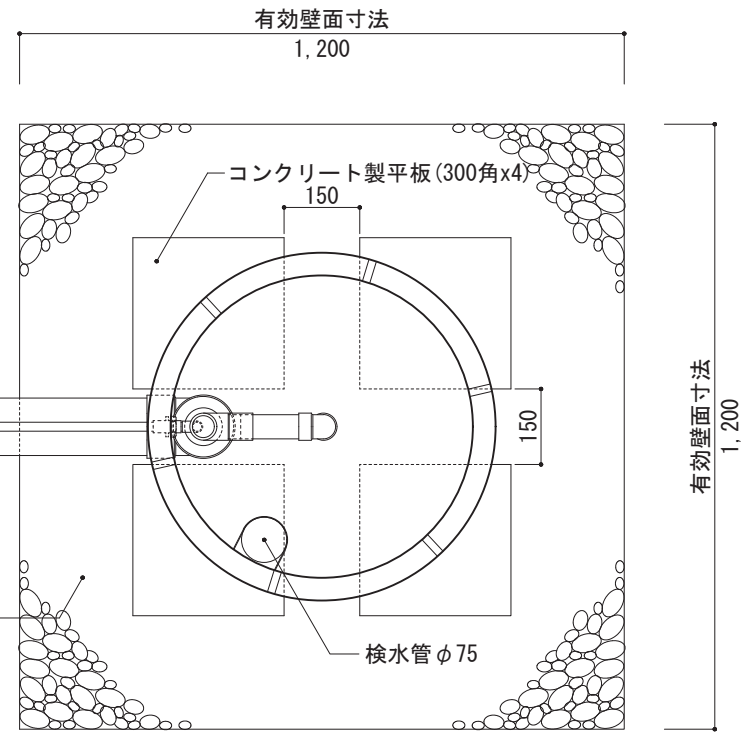
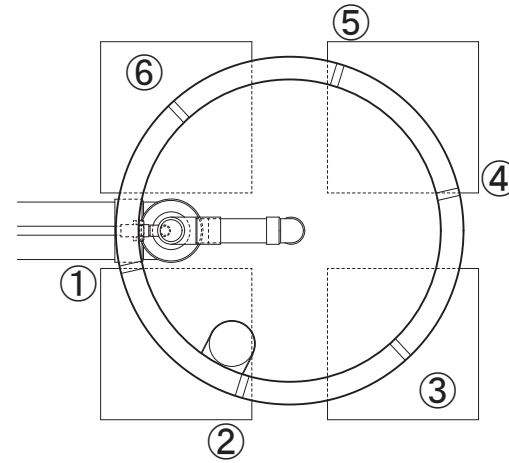


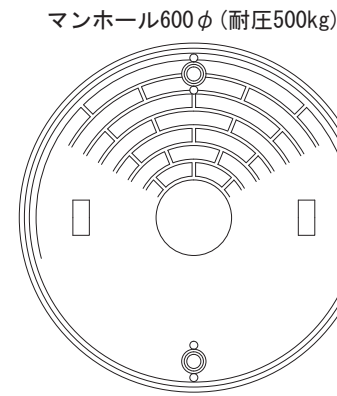
平面図1 1/15



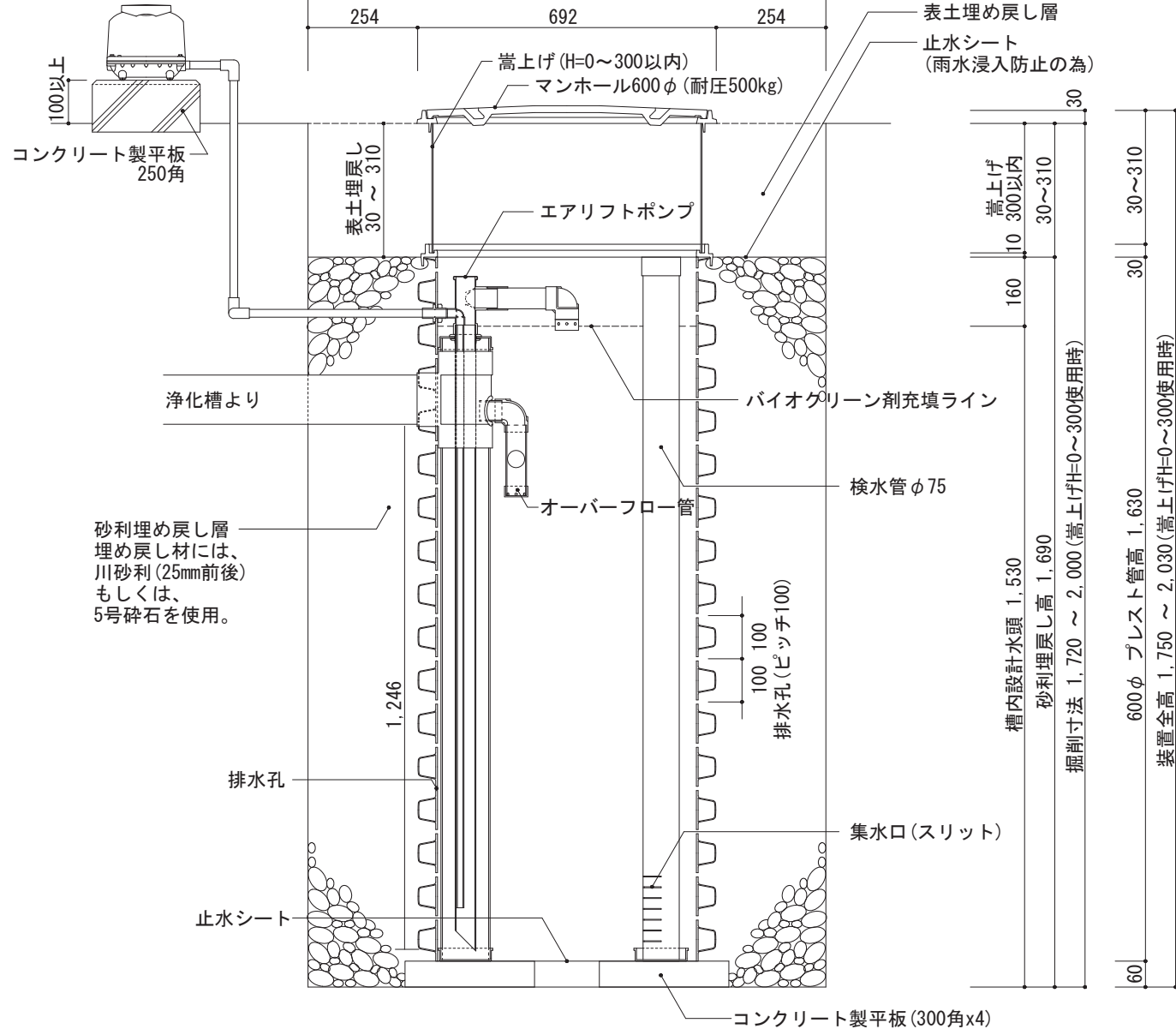
平面図2 1/15
プレスト管排水孔



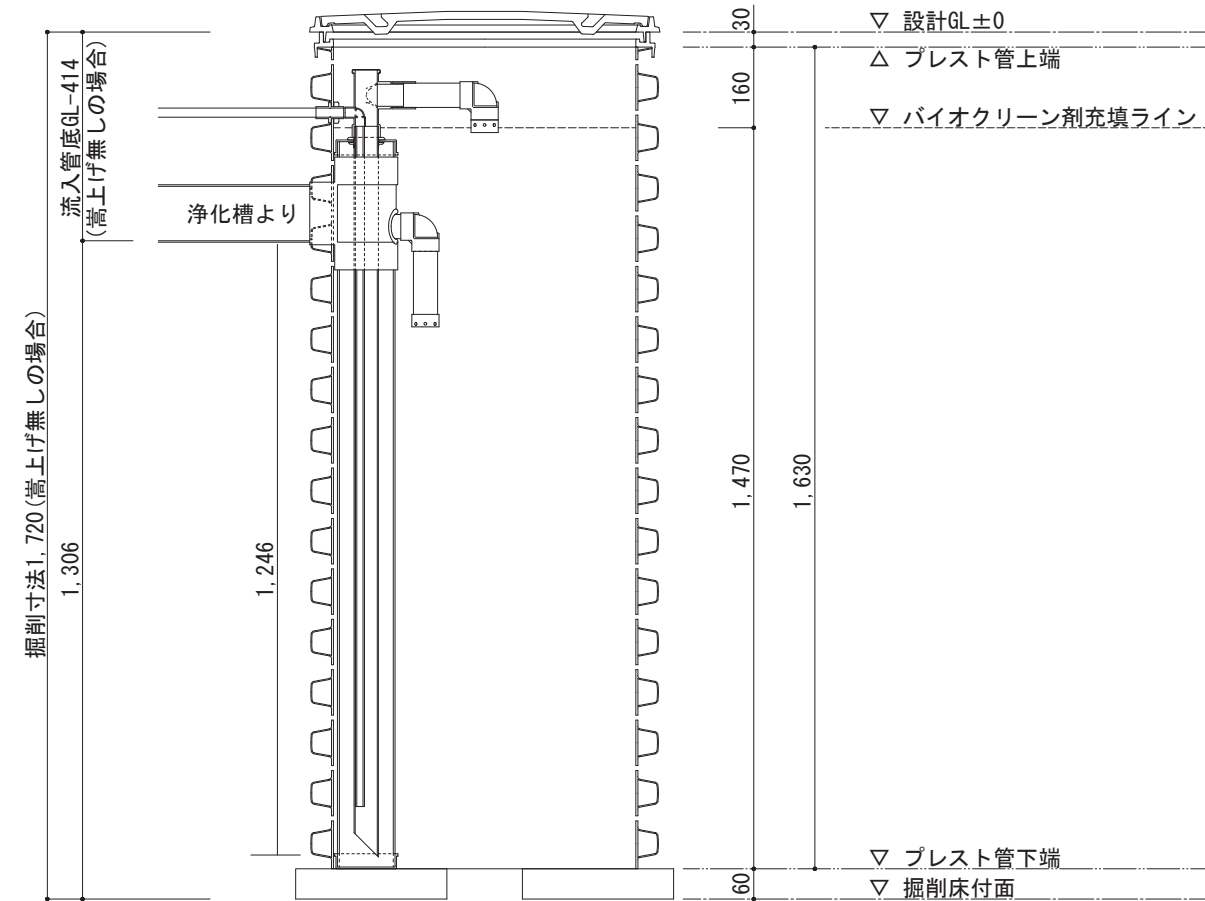
平面図3 1/15
上部マンホール



断面図 1/15



展開図 1/15 (嵩上げ無しの場合)



工事仕様書

処理人槽	合併浄化槽 8~10人槽用 標準仕様
システム構成	φ692 (mm) H=2,030 x 1ユニット ※嵩上げH=300使用時
有効寸法	1.2 x 1.2 x 1.530 (m)
有効面積	7.344 (㎡)
処理能力水量	2,342 (ℓ/日)

1. 敷地条件・地質状況・地下水位等により、槽寸法・槽形状が変更になる場合があります。
2. 当仕様は掘削壁面透水係数を2.50x10⁻⁴cm/sと設定し算出したものです。
3. ブロワ付近にアース付きコンセントを設置とのこと。機器電源は単相100vとする。
4. 槽本体からブロワまでの距離は5m以内とする。
5. 1時間あたりの当装置への流入量のピークは1,440ℓ以内とする。

備考
※1 対応する合併浄化槽は、自然流出で放流ポンプの付かないタイプの浄化槽です。
※2 嵩上げを使用しない場合はマンホール枠を2段重ねて使用し、最大でも300mm以内の使用に止める事。

バイオクリーンFタイプ
8~10人槽用 標準・エアリフト仕様

製図
縮尺
1/15

作成日：2020年 6月 30日
株式会社大通バイオクリーン
〒981-4131 宮城県加美郡色麻町大字上新町117-37
TEL:0229-25-7871 FAX:0229-25-7872