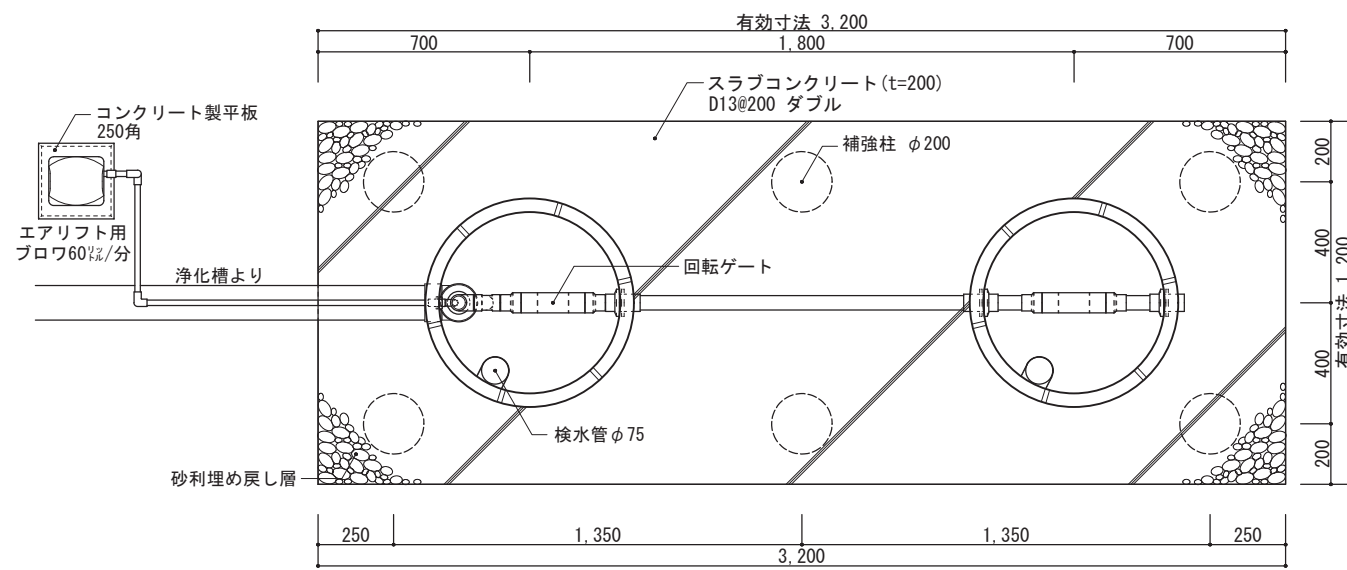
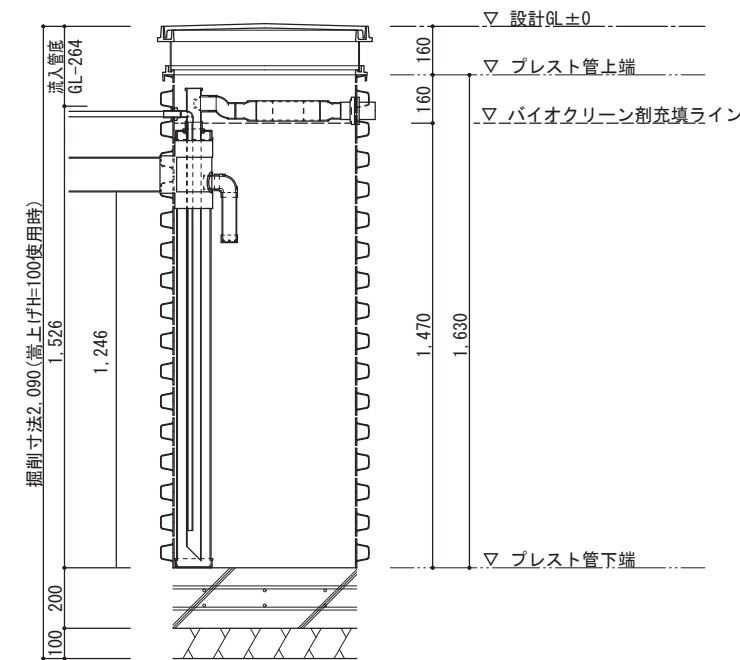


平面図1 1/25

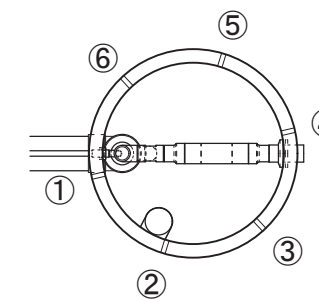


展開図 1/25  
(最低嵩上げ高 H=100の場合)

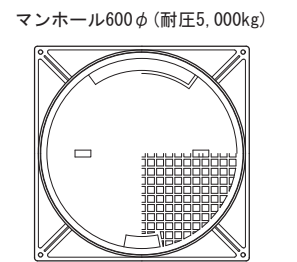


工事仕様書	
処理人槽	合併浄化槽 11~20人槽用 重耐圧仕様
システム構成	φ692(mm) H=2,050 x 2ユニット ※嵩上げH=300使用時
有効寸法	3.2 x 1.2 x 1.470 (m)
有効面積	12.936 (㎡)
処理能力水量	4,050 (ℓ/日)
1. 敷地条件・地質状況・地下水位等により、槽寸法・槽形状が変更になる場合があります。 2. 当仕様は掘削壁面透水係数を2.50x10 <sup>-4</sup> cm/sと設定し算出したものです。	

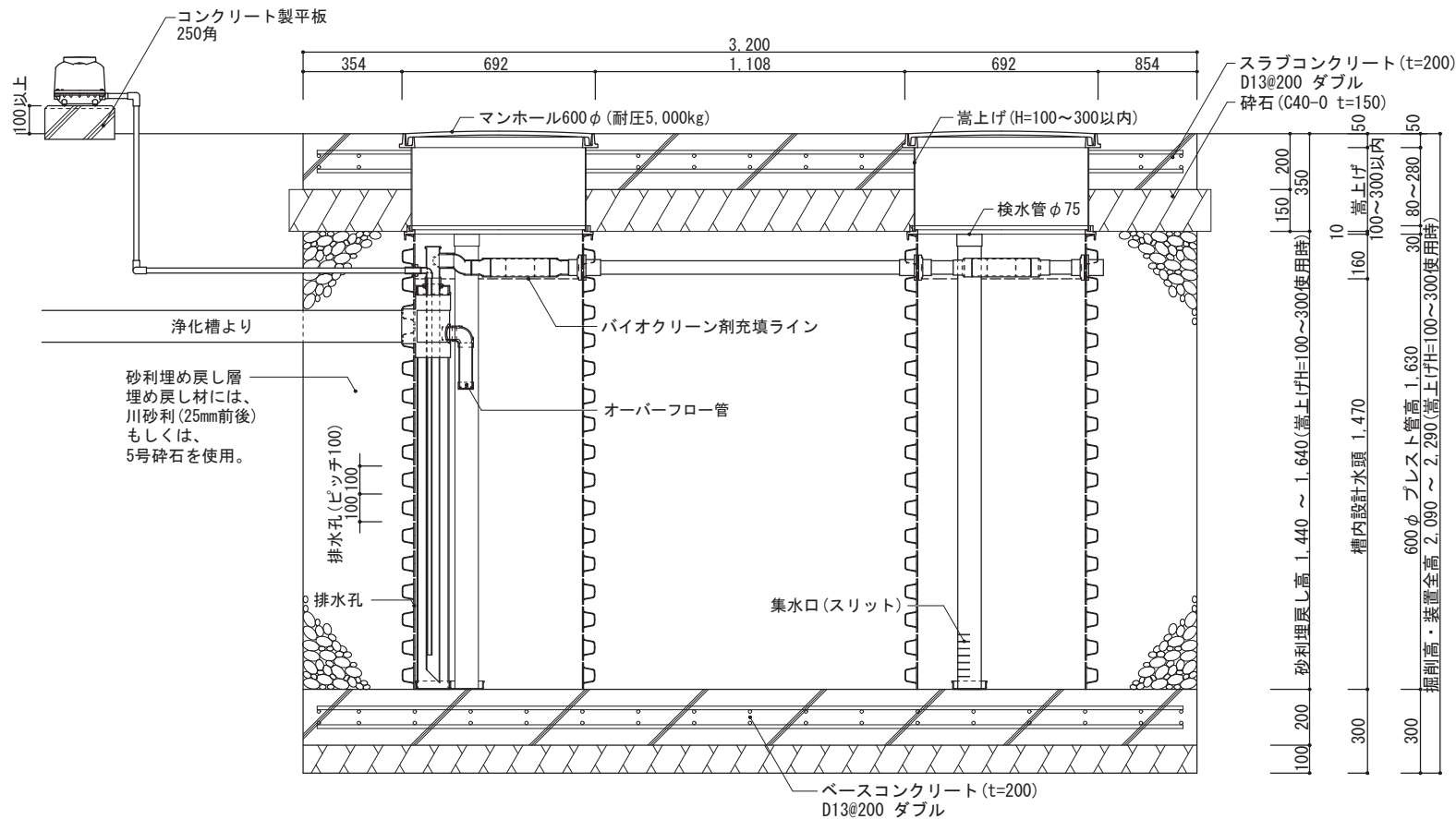
平面図2 1/25  
プレスト管排水孔



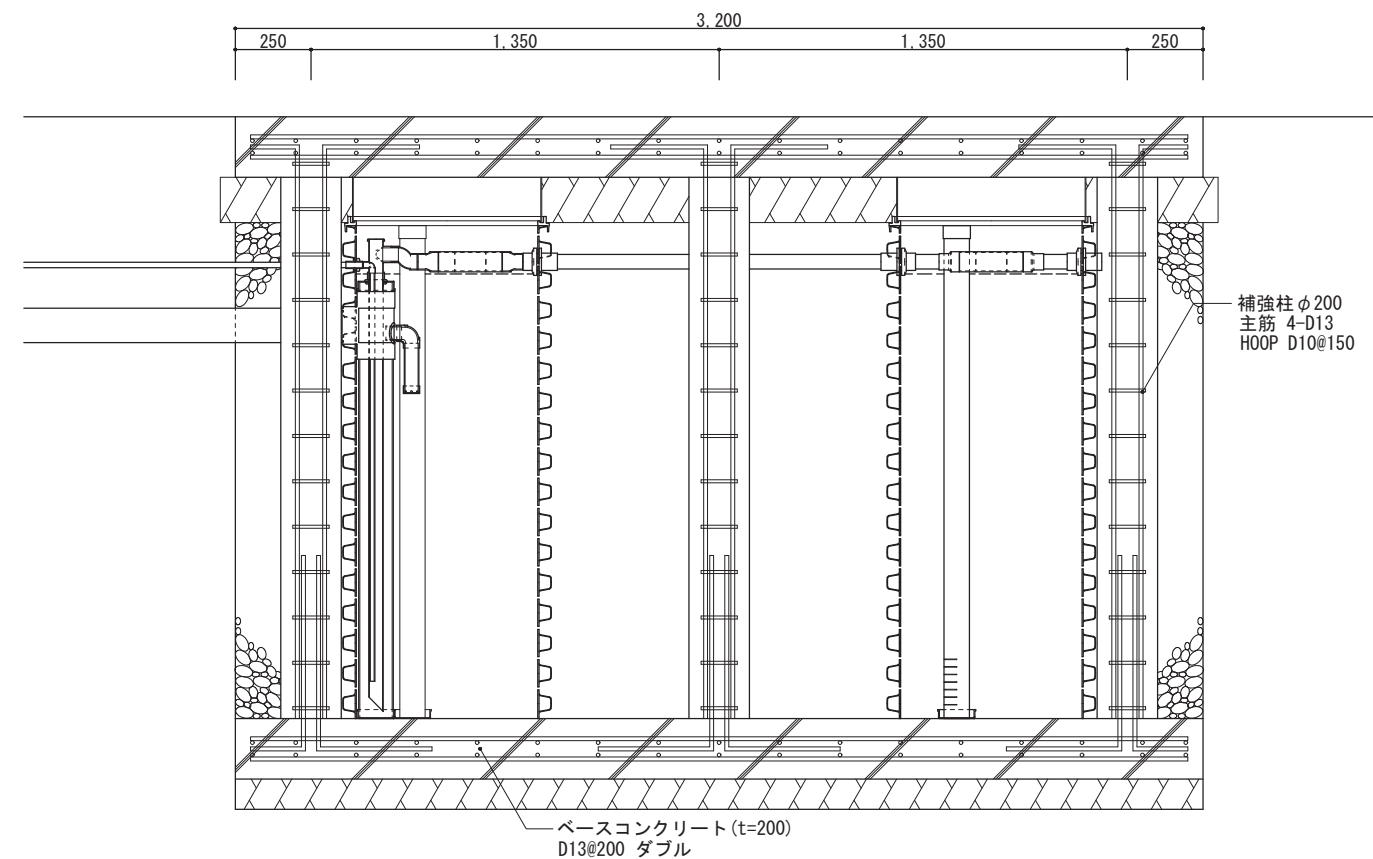
平面図3 1/25  
上部マンホール



断面図 1/25



断面図 1/25



備考

※1 対応する合併浄化槽は、放流ポンプ付の浄化槽です。

※2 嵩上げは最低でも100mmは使用するものとし、最大でも300mm以内の使用に止める事。

バイオクリンFタイプ  
11~20人槽用 重耐圧・エアリフト仕様

製図

縮尺

1/25

株式会社大通バイオクリン  
〒981-4131 宮城県加美郡色麻町大字上新町117-37  
TEL:0229-25-7871 FAX:0229-25-7872

作成日：2020年 6月 30日