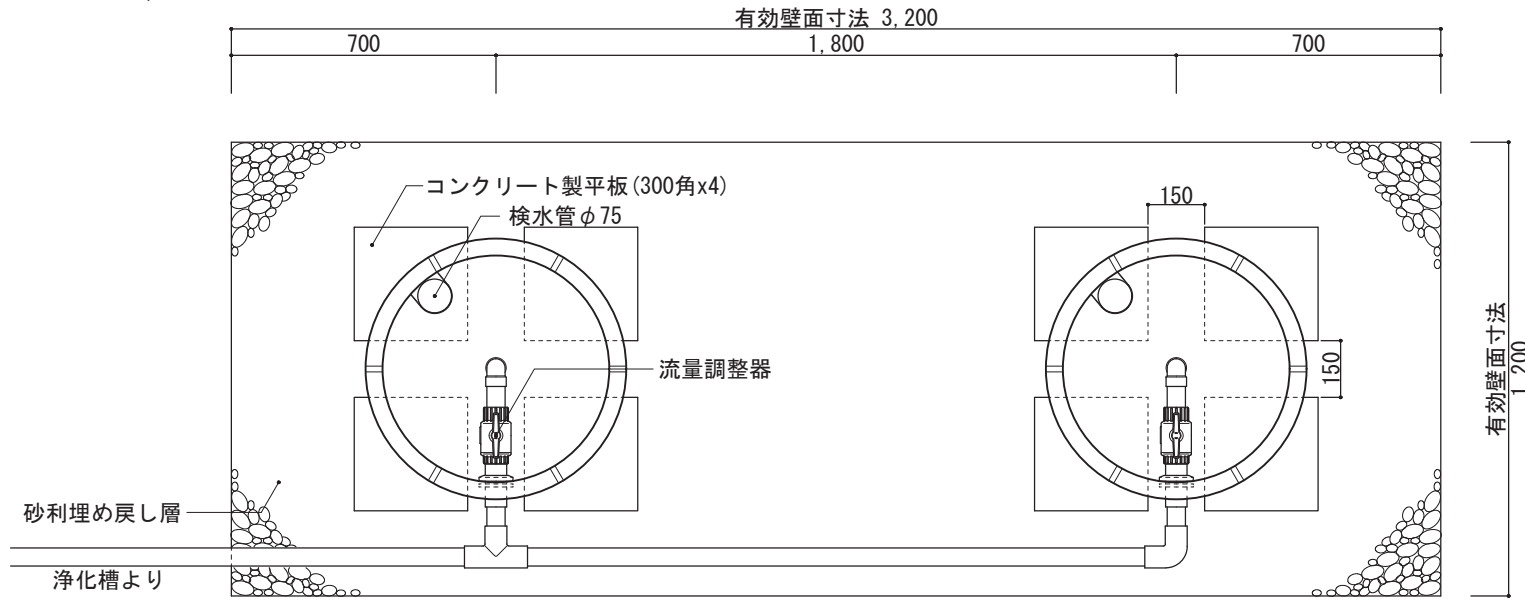


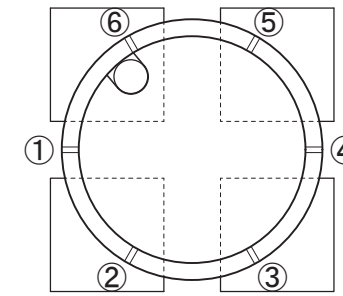
平面図1 1/20



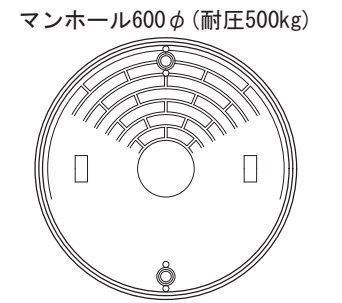
工事仕様書	
処理人槽	合併浄化槽 11~20人槽用 標準仕様
システム構成	φ692 (mm) H=2,030 x 2ユニット ※嵩上げH=300使用時
有効寸法	3.2 x 1.2 x 1.530 (m)
有効面積	13.464 (㎡)
処理能力水量	4,244 (ℓ/日)

1. 敷地条件・地質状況・地下水位等により、槽寸法・槽形状が変更になる場合があります。
2. 当仕様は掘削壁面透水係数を 2.50×10^{-4} cm/sと設定し算出したものです。

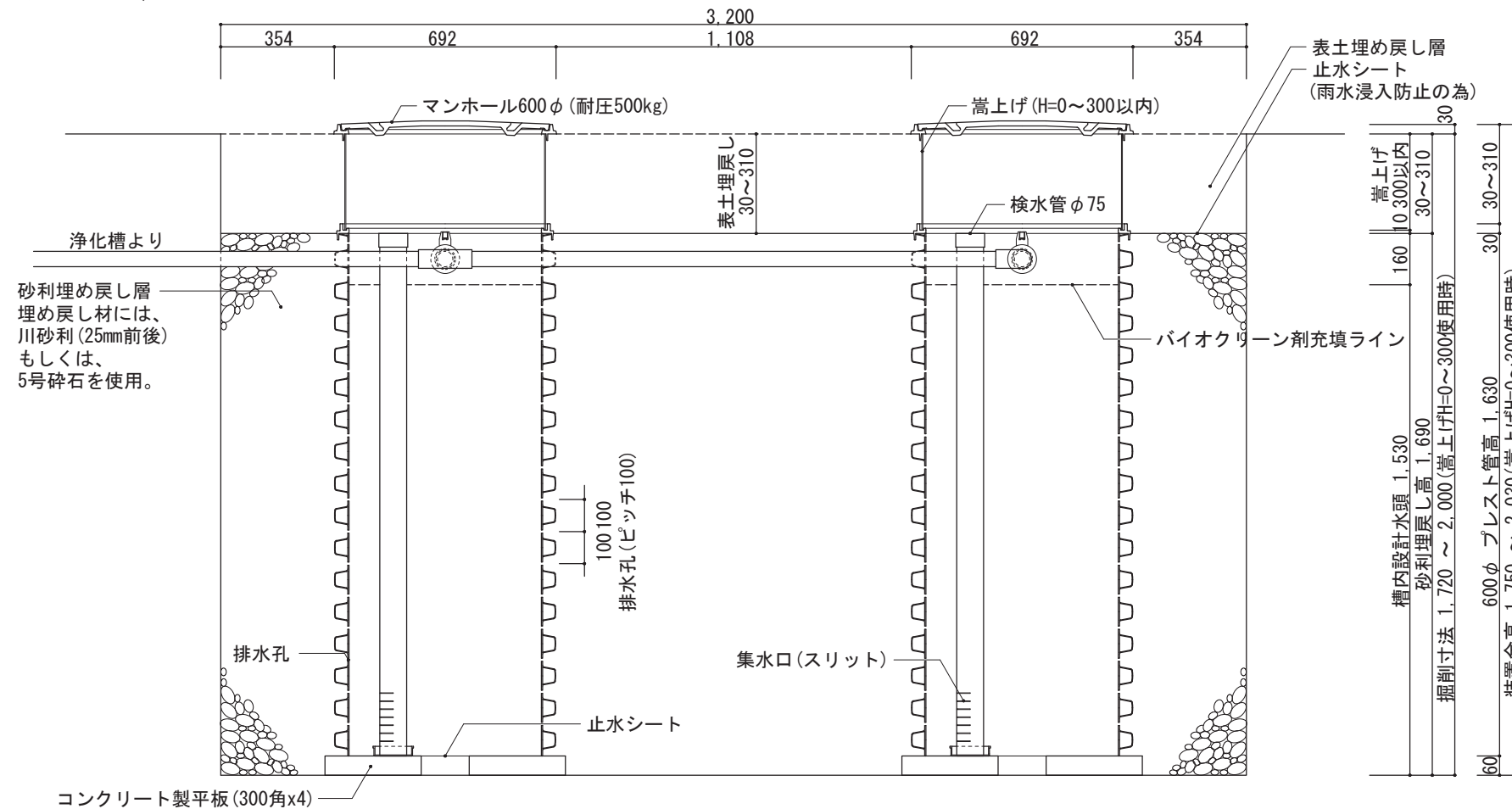
平面図2 1/20
プレスト管排水孔



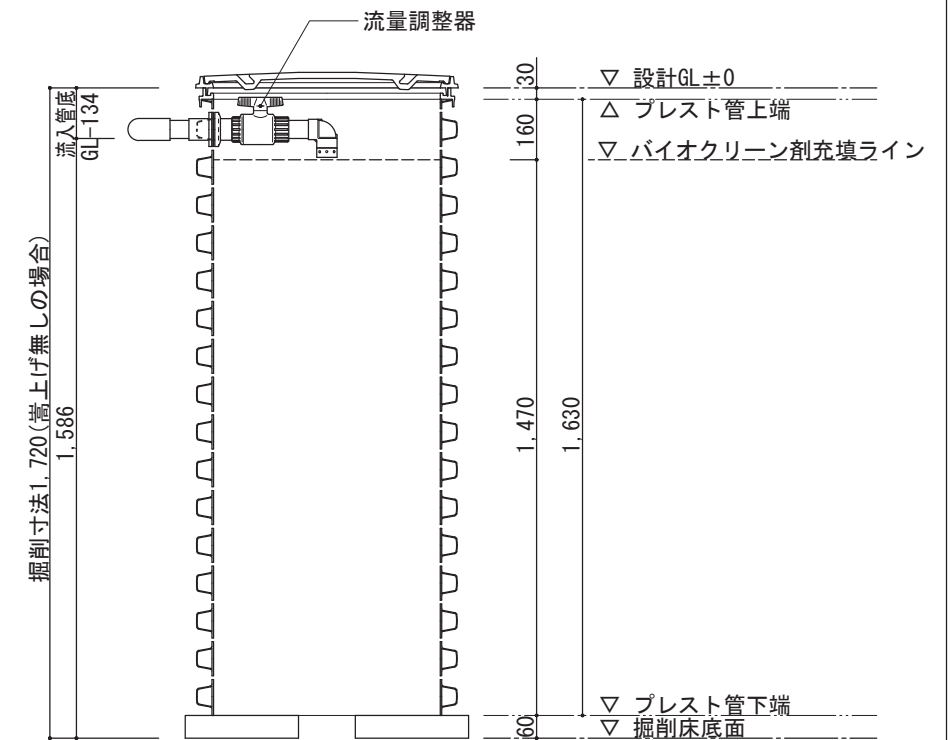
平面図3 1/20
上部マンホール



断面図 1/20



展開図 1/20 (嵩上げ無しの場合)



備考 ※1 対応する合併浄化槽は、放流ポンプ付の浄化槽です。
※2 嵩上げを使用しない場合はマンホール枠を2段重ねて使用し、最大でも300mm以内の使用に止める事。

バイオクリーンFタイプ
11~20人槽用 標準仕様

製図

縮尺

1/20

株式会社大通バイオクリーン
〒981-4131 宮城県加美郡色麻町大字上新町117-37
TEL:0229-25-7871 FAX:0229-25-7872

作成日: 2020年 6月 30日