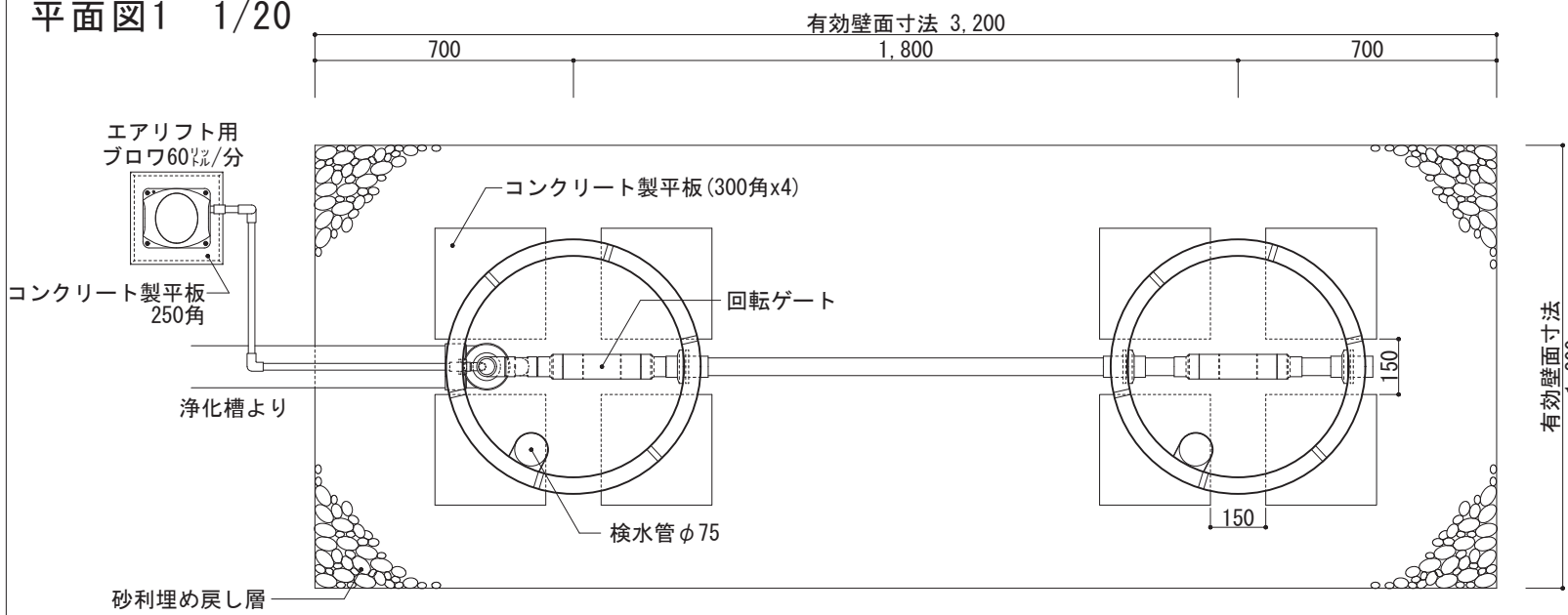
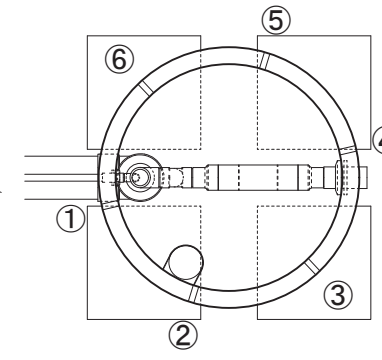


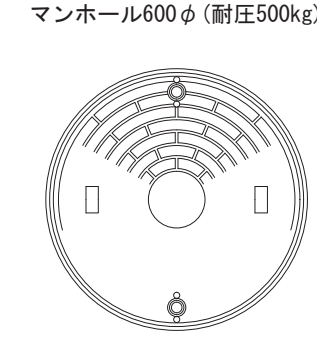
平面図1 1/20



平面図2 1/20
プレスト管排水孔

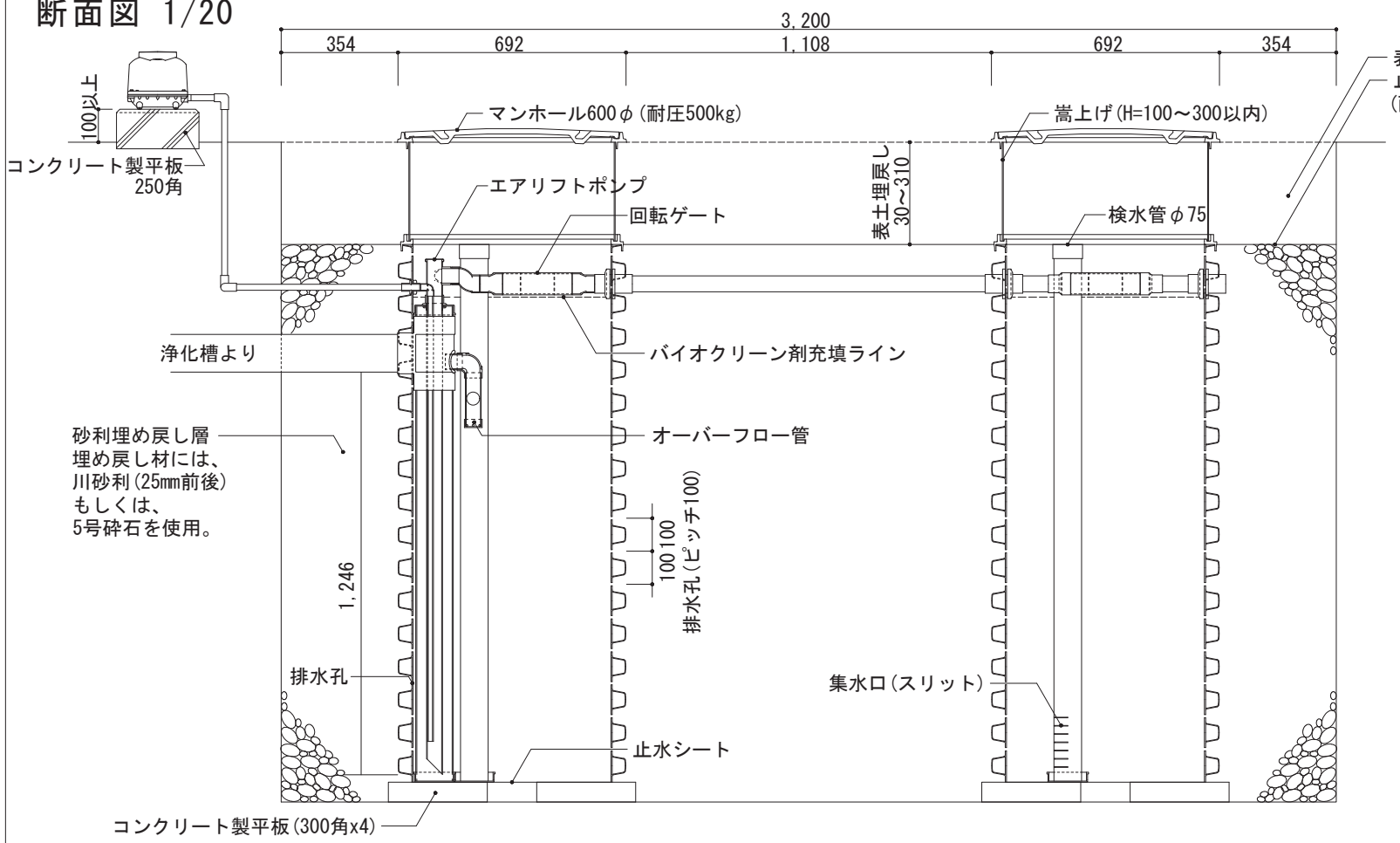


平面図3 1/20
上部マンホール

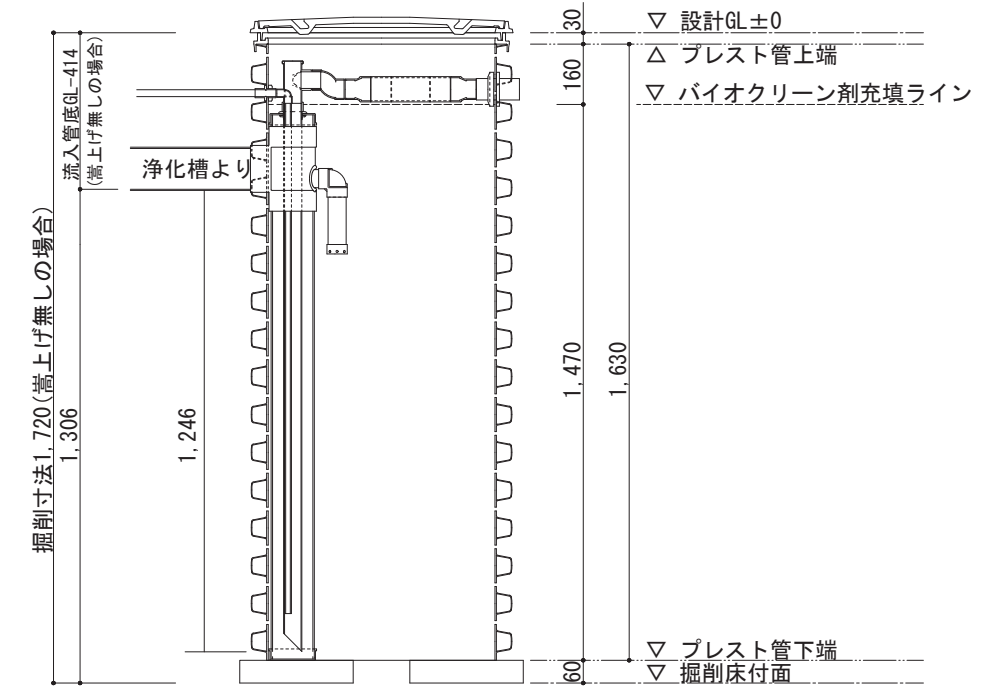


工事仕様書	
処理人槽	合併浄化槽 11~20人槽用 標準仕様
システム構成	φ692(mm) H=2,030 x 2ユニット ※嵩上げH=300使用時
有効寸法	3.2 x 1.2 x 1.530 (m)
有効面積	13.464 (㎡)
処理能力水量	4,244 (ℓ/日)
1. 敷地条件・地質状況・地下水位等により、槽寸法・槽形状が変更になる場合があります。 2. 当仕様は掘削壁面透水係数を2.50x10 ⁻⁴ cm/sと設定し算出したものです。 3. プロワ付近にアース付きコンセントを設置とのこと。機器電源は単相100vとする。 4. 槽本体からプロワまでの距離は5m以内とする。 5. 1時間あたりの当装置への流入量のピークは2,160ℓ以内とする。	

断面図 1/20



展開図 1/20 (嵩上げ無しの場合)



備考 ※1 対応する合併浄化槽は、自然流出で放流ポンプの付かないタイプの浄化槽です。
 ※2 嵩上げを使用しない場合はマンホール枠を2段重ねて使用し、最大でも300mm以内の使用に止める事。

バイオクリーンFタイプ
11~20人槽用 標準・エアリフト仕様

製図 縮尺 1/20

作成日: 2020年 6月 30日
 株式会社大通バイオクリーン
 〒981-4131 宮城県加美郡色麻町大字上新町117-37
 TEL:0229-25-7871 FAX:0229-25-7872