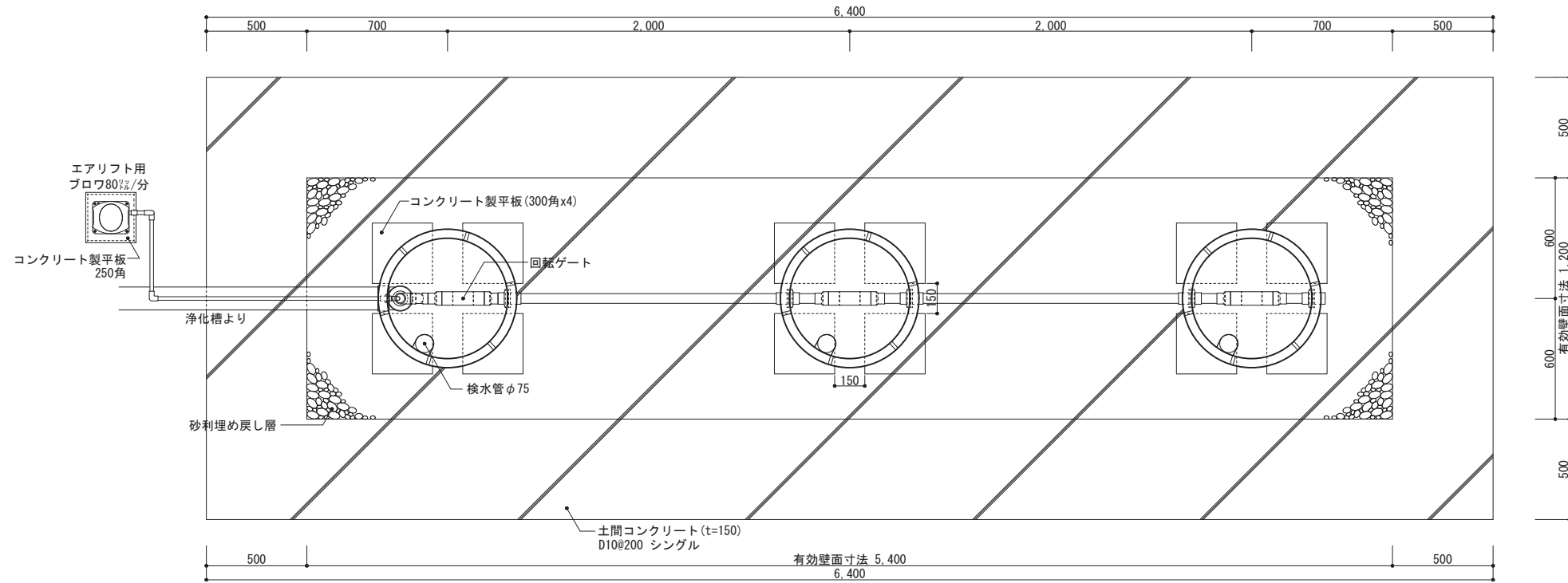


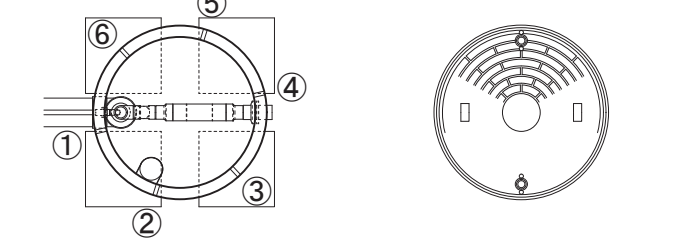
平面図1 1/30



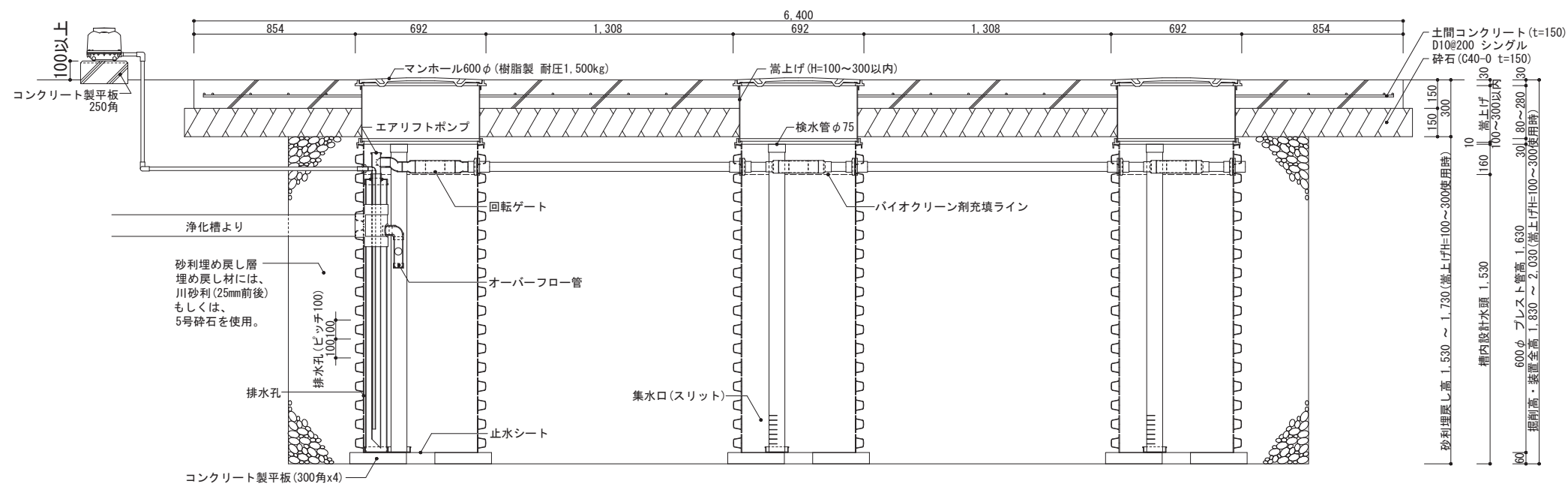
工事仕様書	
処理人槽	合併浄化槽 21~30人槽用 駐車場仕様
システム構成	φ692(mm) H=2,050 x 3ユニット ※嵩上げH=300使用時
有効寸法	5.4 x 1.2 x 1.530 (m)
有効面積	20.196 (㎡)
処理能力水量	6,216 (ℓ/日)

- 敷地条件・地質状況・地下水位等により、槽寸法・槽形状が変更になる場合があります。
- 当仕様は掘削壁面透水係数を2.50x10⁻⁴cm/sと設定し算出したものです。
- ブロワ付近にアース付きコンセントを設置とのこと。機器電源は単相100vとする。
- 槽本体からブロワまでの距離は5m以内とする。
- 1時間あたりの当装置への流入量のピークは2,160ℓ以内とする。

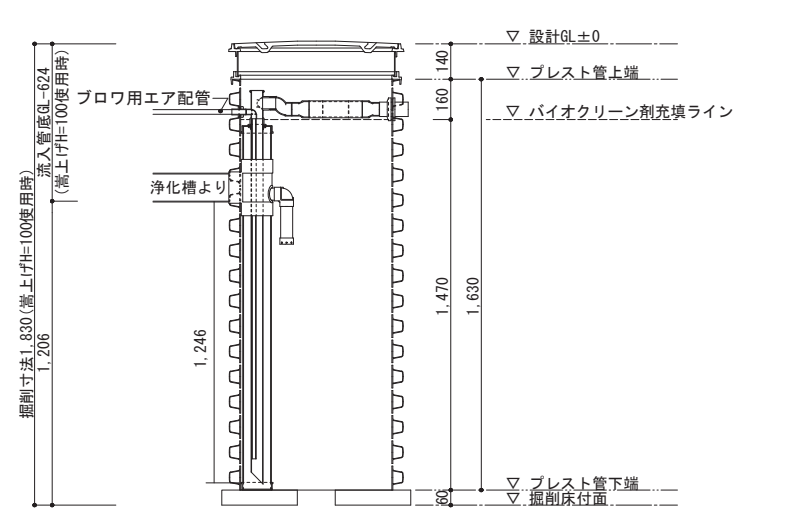
平面図2 1/30 プレスト管排水孔
平面図3 1/30 上部マンホール



断面図 1/30



展開図 1/25 (最低嵩上げ高 H=100の場合)
※ 最低嵩上げ高 H=100 は弊社推奨値となります。これより下げる場合は、土間コンクリート施工時の用エ7配管の損傷にご注意下さい。



備考 ※1 対応する合併浄化槽は、自然流出で放流ポンプの付かないタイプの浄化槽です。
※2 嵩上げは最低でも100mmは使用するものとし、最大でも300mm以内の使用に止める事。

バイオクリーンFタイプ
21~30人槽用 駐車場・エアリフト仕様

製図 縮尺 1/30

作成日：2020年 6月 30日
株式会社大通バイオクリーン
〒981-4131 宮城県加美郡色麻町大字上新町117-37
TEL:0229-25-7871 FAX:0229-25-7872