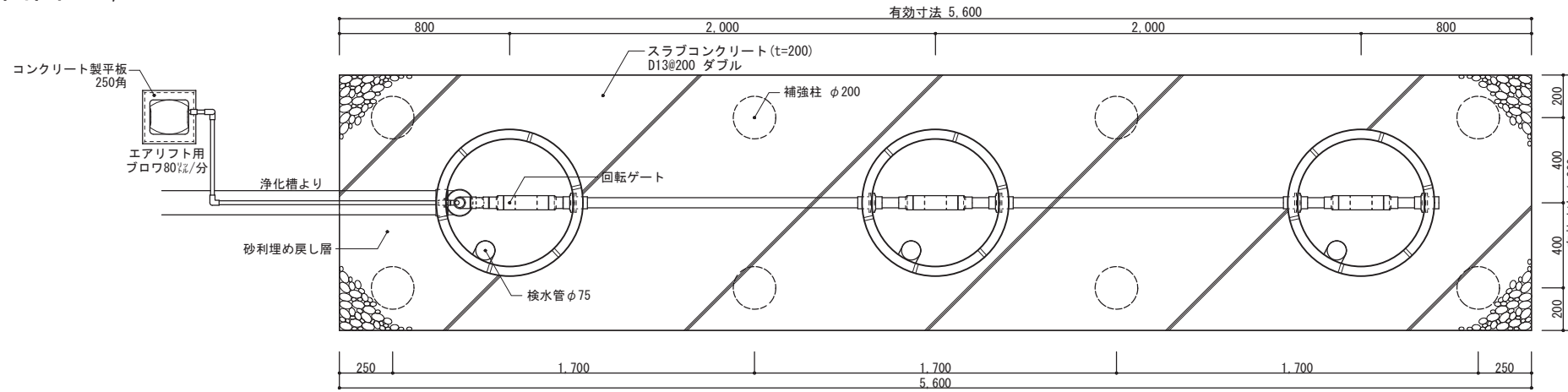
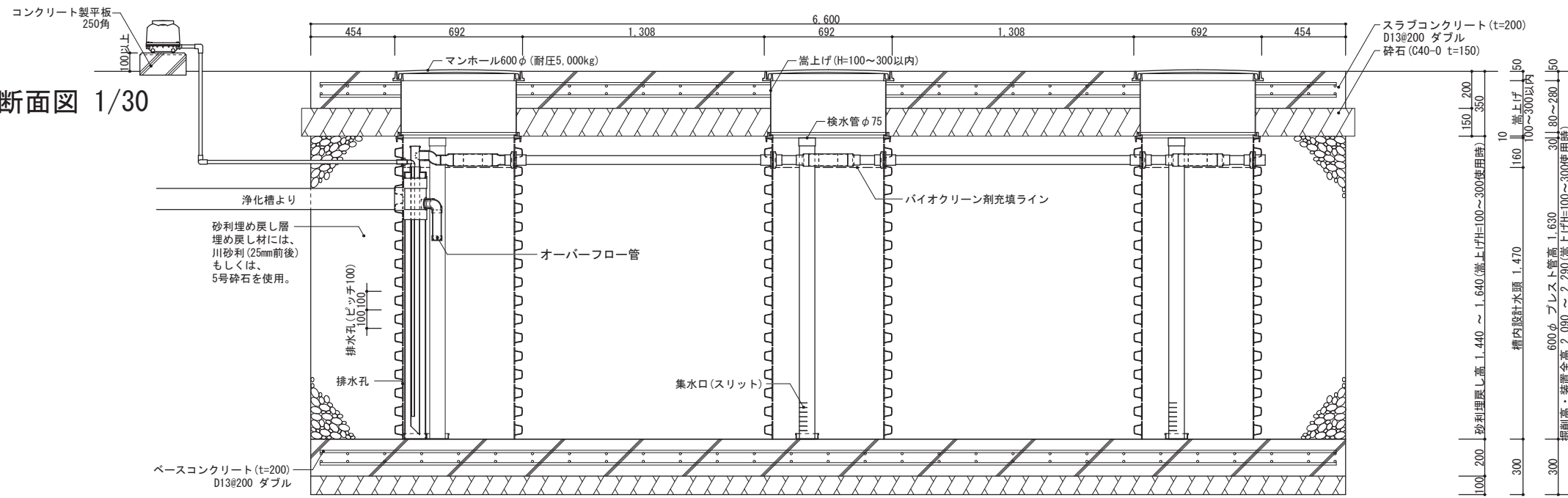


平面図1 1/30

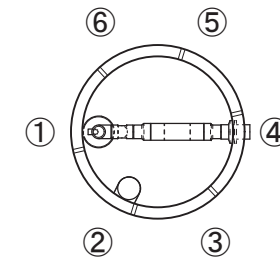


工事仕様書	
処理人槽	合併浄化槽 21~30人槽用 重耐圧仕様
システム構成	φ692 (mm) H=2,050 x 3ユニット ※嵩上げH=300使用時
有効寸法	5.6 x 1.2 x 1.470 (m)
有効面積	19.992 (㎡)
処理能力水量	6,110 (ℓ/日)
1. 敷地条件・地質状況・地下水位等により、槽寸法・槽形状が変更になる場合があります。 2. 当仕様は掘削壁面透水係数を2.50x10 ⁻⁴ cm/sと設定し算出したものです。	

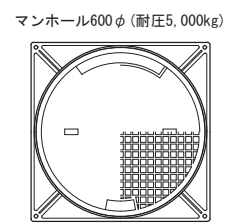
断面図 1/30



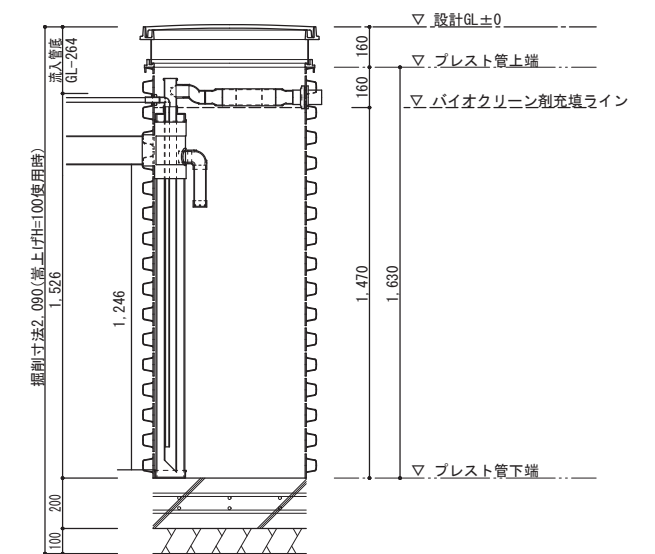
平面図2 1/30
プレスト管排水孔



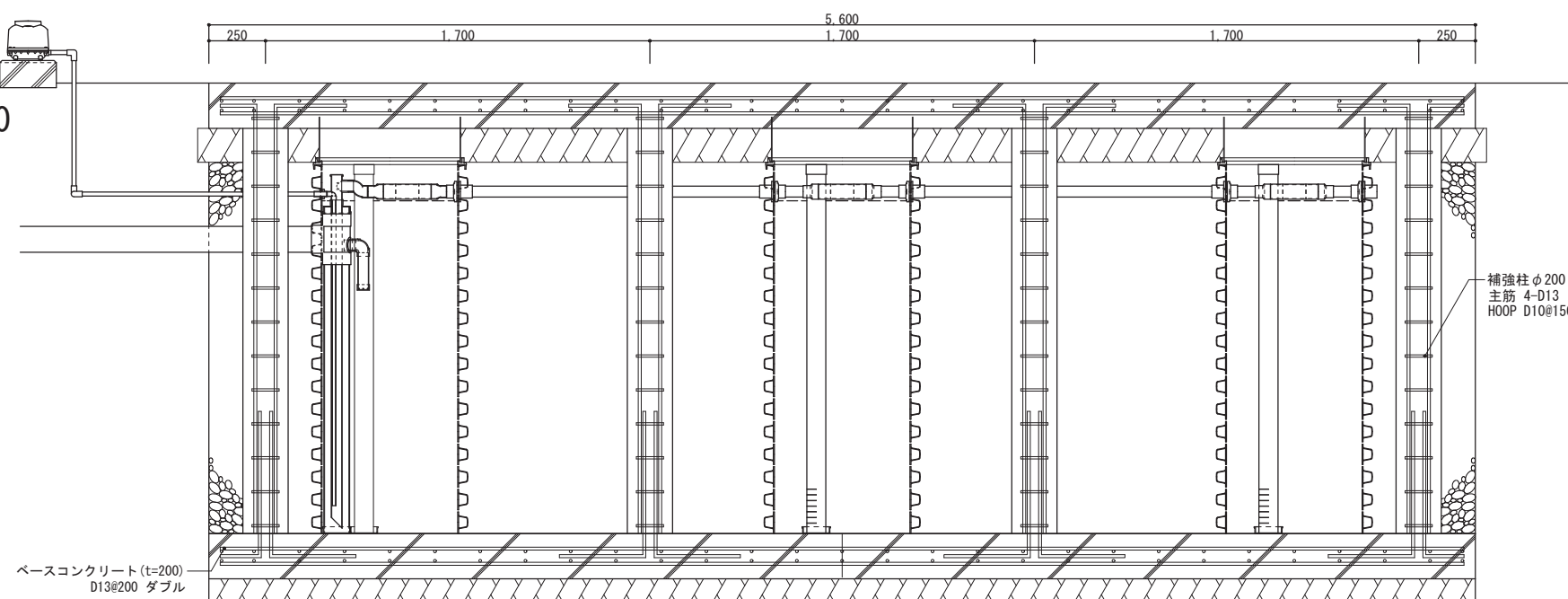
平面図3 1/30
上部マンホール



展開図 1/30
(最低嵩上げ高 H=100の場合)



断面図 1/30



備考

- ※1 対応する合併浄化槽は、放流ポンプ付の浄化槽です。
- ※2 嵩上げは最低でも100mmは使用するものとし、最大でも300mm以内の使用に止める事。

バイオクリーンFタイプ
21~30人槽用 重耐圧仕様

製図

縮尺

1/30

株式会社大通バイオクリーン
〒981-4131 宮城県加美郡色麻町大字上新町117-37
TEL:0229-25-7871 FAX:0229-25-7872

作成日：2020年 6月 30日