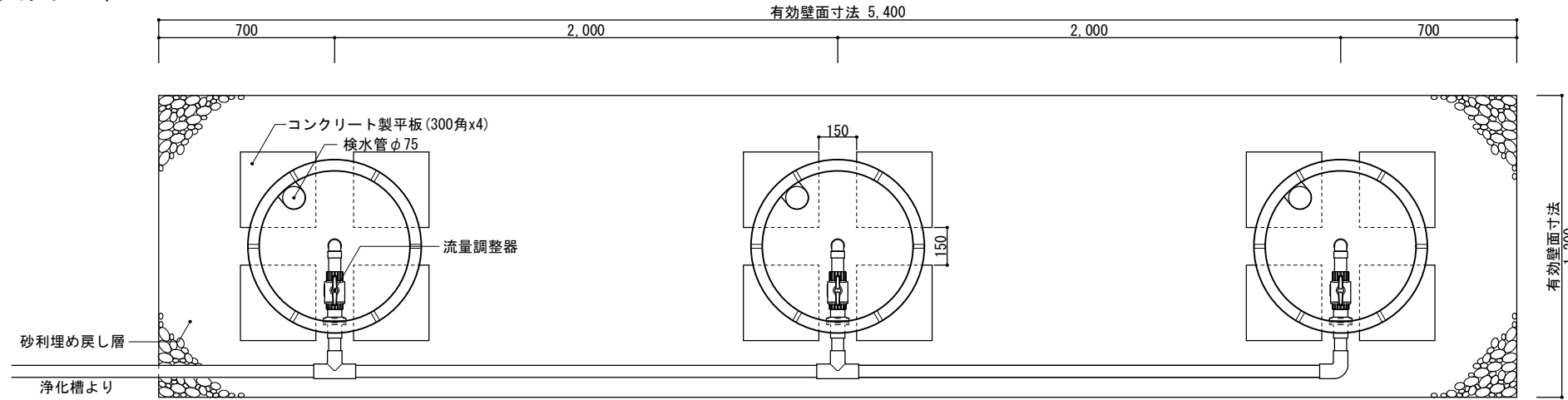


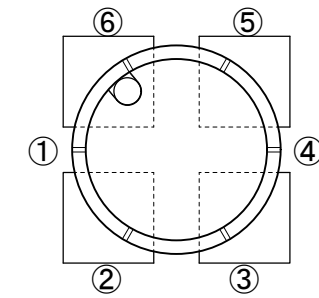
平面図1 1/25



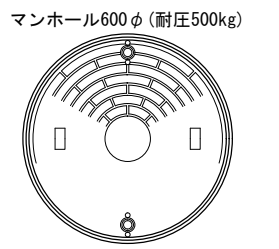
工事仕様書	
処理人槽	合併浄化槽 21~30人槽用 標準仕様
システム構成	φ692(mm) H=2,030 x 3ユニット ※嵩上げH=300使用時
有効寸法	5.4 x 1.2 x 1.530 (m)
有効面積	20.196 (㎡)
処理能力水量	6,216 (ℓ/日)

1. 敷地条件・地質状況・地下水位等により、槽寸法・槽形状が変更になる場合があります。
2. 当仕様は掘削壁面透水係数を 2.50×10^{-4} cm/sと設定し算出したものです。

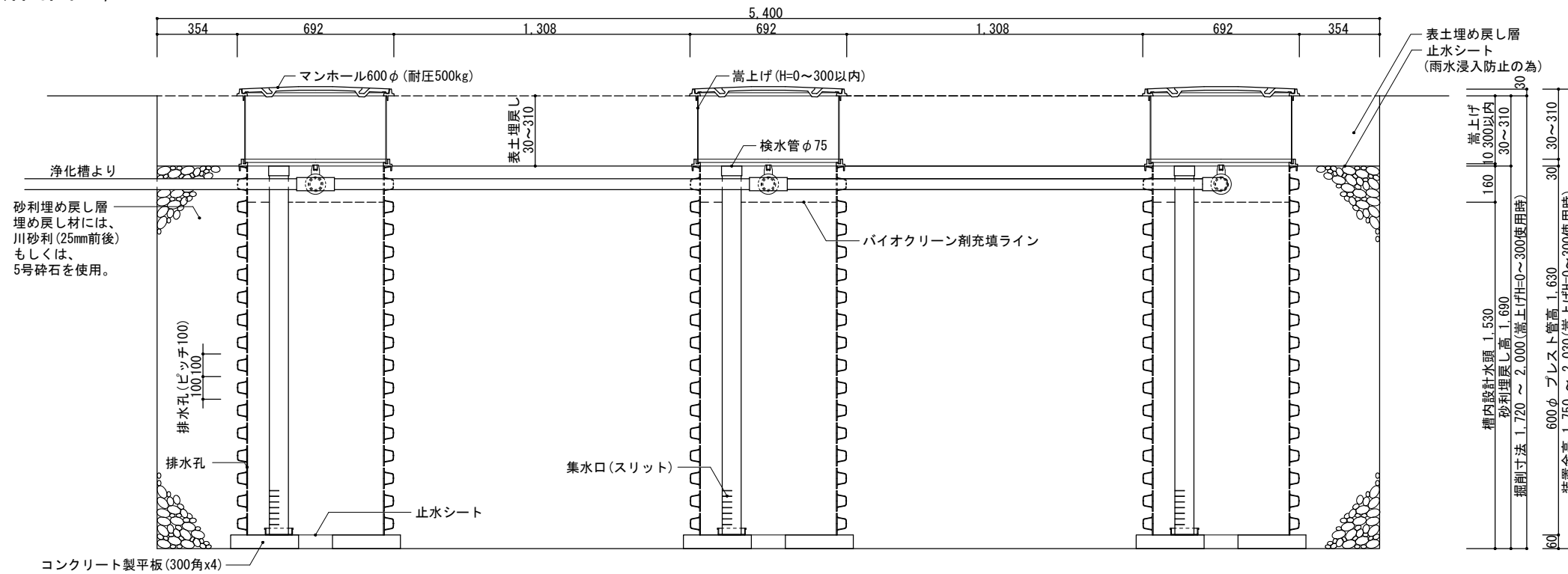
平面図2 1/25
プレスト管排水孔



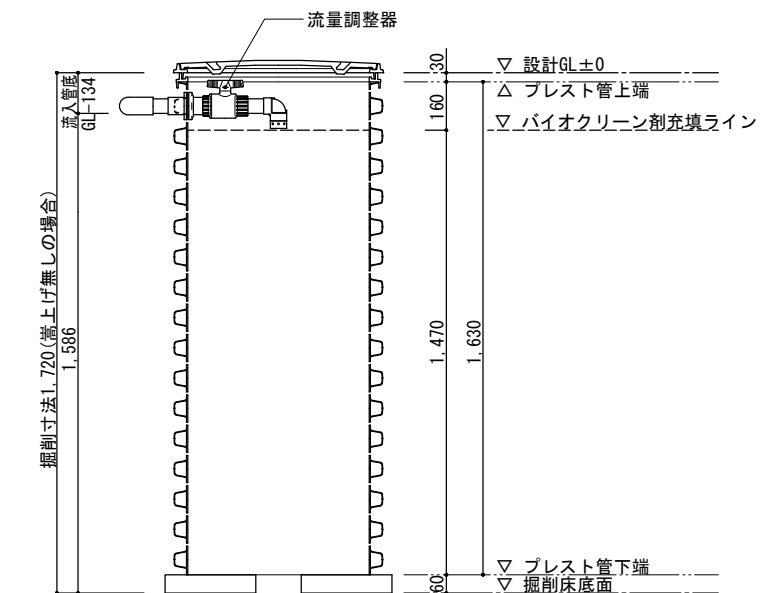
平面図3 1/25
上部マンホール



断面図 1/25



展開図 1/25 (嵩上げ無しの場合)



備考 ※1 対応する合併浄化槽は、放流ポンプ付の浄化槽です。
※2 嵩上げを使用しない場合はマンホール枠を2段重ねて使用し、最大でも300mm以内の使用に止める事。

バイオクリーンFタイプ
21~30人槽用 標準仕様

製図

縮尺

1/25

株式会社大通バイオクリーン
〒981-4131 宮城県加美郡色麻町大字上新町117-37
TEL:0229-25-7871 FAX:0229-25-7872

作成日：2020年 6月 30日