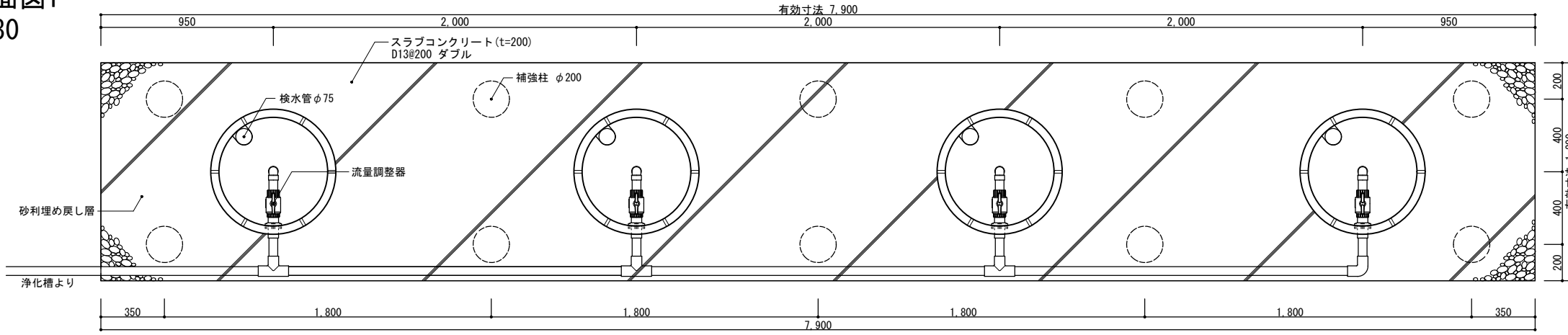
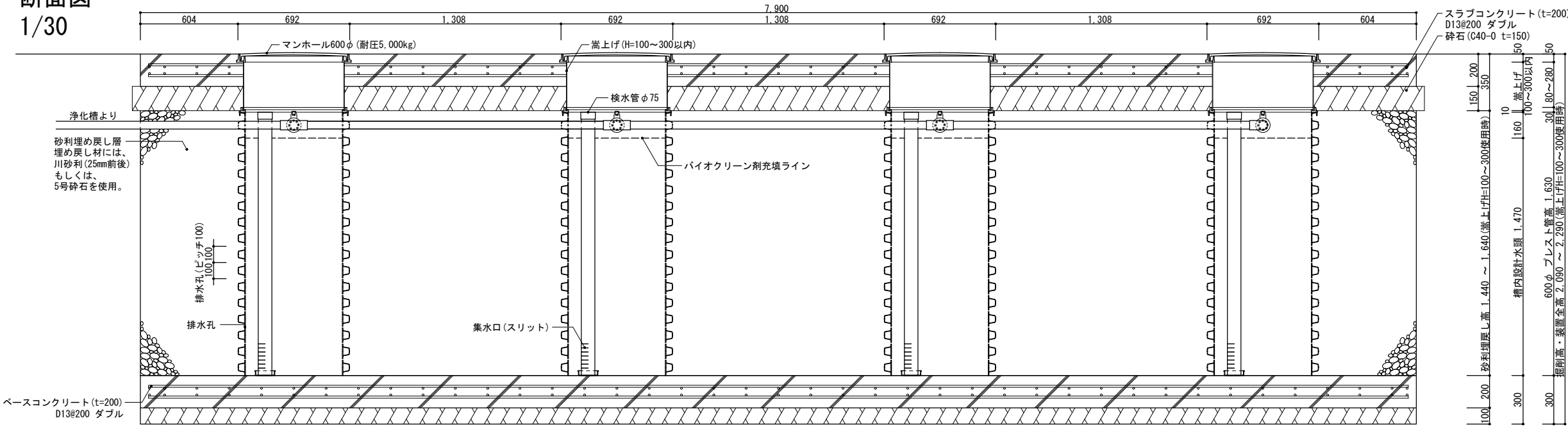


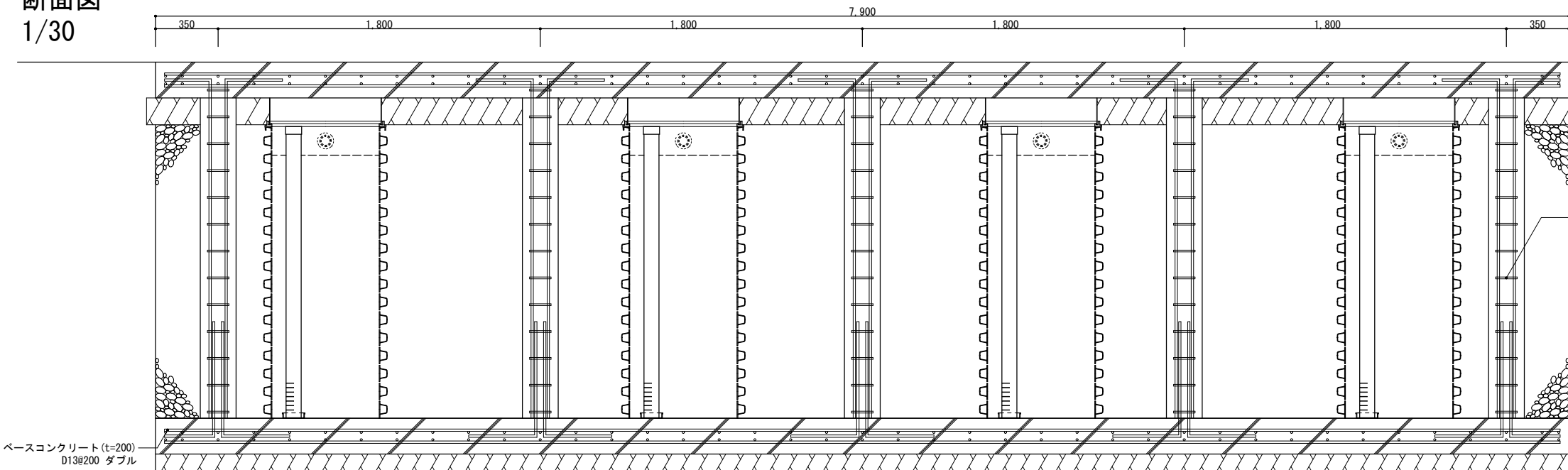
平面図1  
1/30



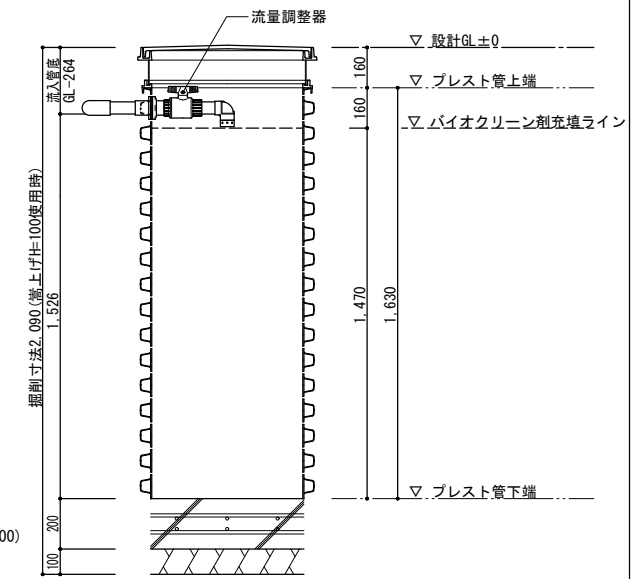
断面図  
1/30



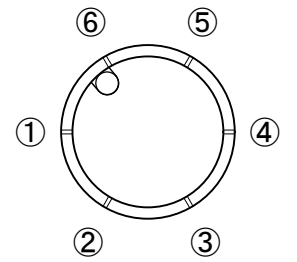
断面図  
1/30



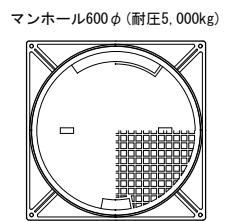
展開図 1/30  
(最低嵩上げ高 H=100の場合)



平面図2 1/30  
プレスト管排水孔



平面図3 1/30  
上部マンホール



工事仕様書	
処理人槽	合併浄化槽 31~40人槽用 重耐圧仕様
システム構成	φ692(mm) H=2,050 x 4ユニット ※嵩上げH=300使用時
有効寸法	7.9 x 1.2 x 1.470 (m)
有効面積	26.754 (㎡)
処理能力水量	8,084 (ℓ/日)
1. 敷地条件・地質状況・地下水位等により、槽寸法・槽形状が変更になる場合があります。 2. 当仕様は掘削壁面透水係数を $2.50 \times 10^{-4}$ cm/sと設定し算出したものです。	

作成日：2020年 6月 30日

備考

※1 対応する合併浄化槽は、放流ポンプ付の浄化槽です。

※2 嵩上げは最低でも100mmは使用するものとし、最大でも300mm以内の使用に止める事。

バイオクリーンFタイプ  
31~40人槽用 重耐圧仕様

製図

縮尺

1/30

株式会社大通バイオクリーン  
〒981-4131 宮城県加美郡色麻町大字上新町117-37  
TEL:0229-25-7871 FAX:0229-25-7872