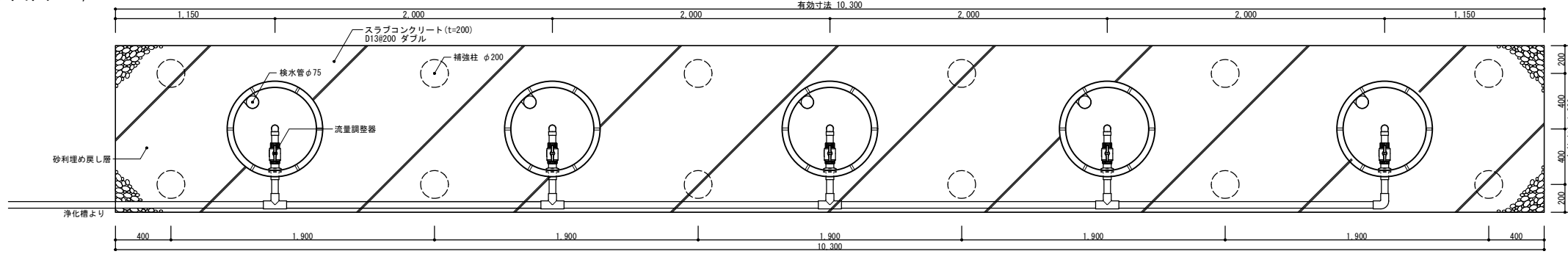
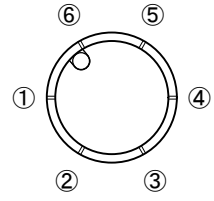


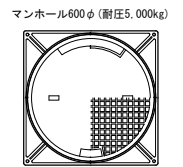
平面図1 1/40



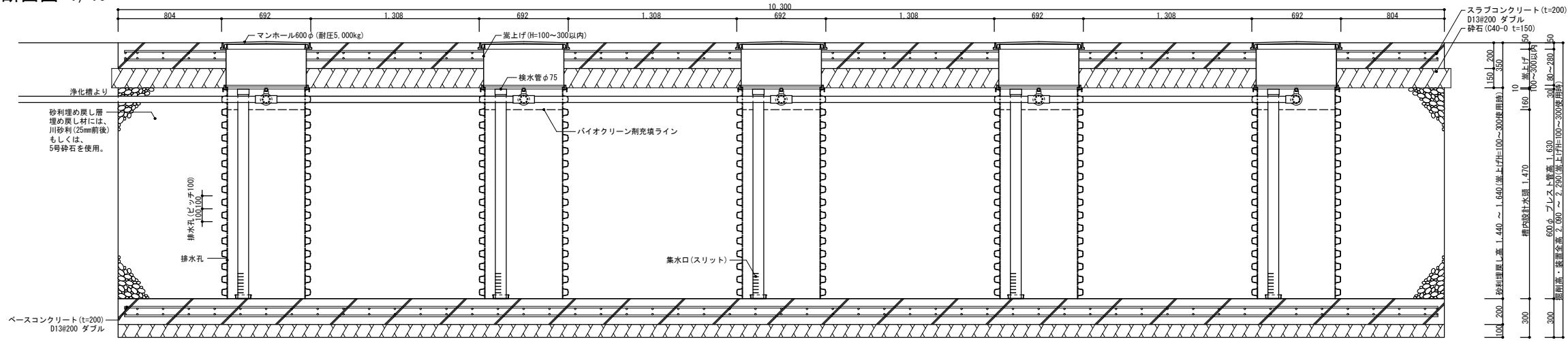
平面図2 1/40  
プレスト管排水孔



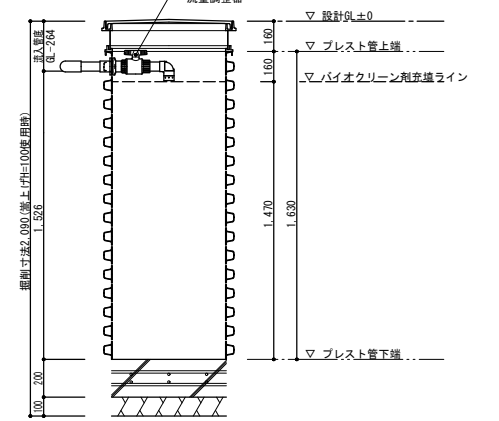
平面図3 1/40  
上部マンホール



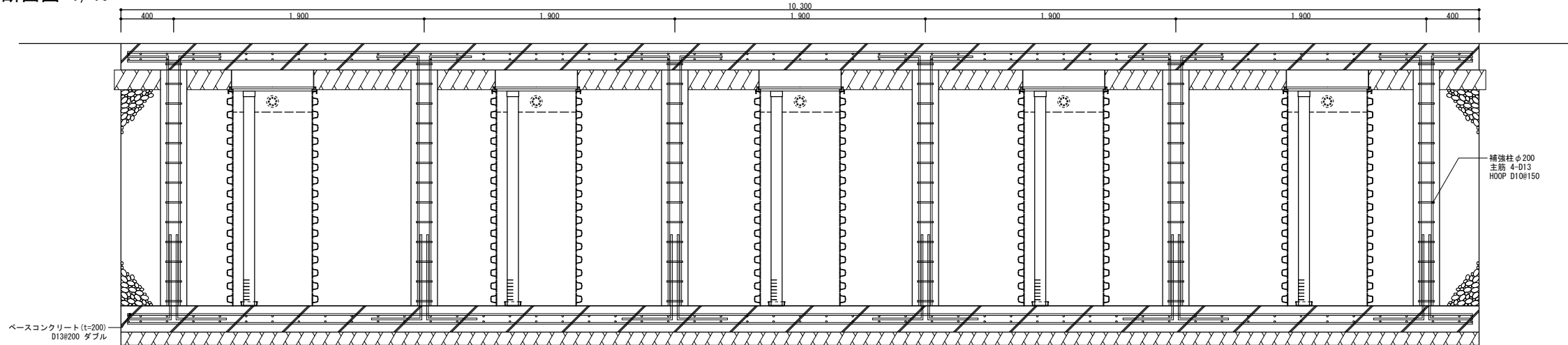
断面図 1/40



展開図 1/40  
(最低嵩上げ高 H=100の場合)



断面図 1/40



| 工事仕様書   |  |
|---|--|
| 処理人槽  | 合併浄化槽 41~50人槽用 重耐圧仕様                     |
| システム構成  | φ692(mm) H=2,050 x 5ユニット<br>※嵩上げH=300使用時 |
| 有効寸法  | 10.3 x 1.2 x 1.470 (m)                   |
| 有効面積  | 33.810 (㎡)                               |
| 処理能力水量  | 10,144 (ℓ/日)                             |
| 1. 敷地条件・地質状況・地下水位等により、槽寸法・槽形状が変更になる場合があります。<br>2. 当仕様は掘削壁面透水係数を $2.50 \times 10^{-4}$ cm/sと設定し算出したものです。 |  |

作成日：2020年 6月 30日

備考

※1 対応する合併浄化槽は、放流ポンプ付の浄化槽です。

※2 嵩上げは最低でも100mmは使用するものとし、最大でも300mm以内の使用に止める事。

バイオクリーンFタイプ  
41~50人槽用 重耐圧仕様

製図

縮尺

1/40

株式会社大通バイオクリーン  
〒981-4131 宮城県加美郡色麻町大字上新町117-37  
TEL:0229-25-7871 FAX:0229-25-7872