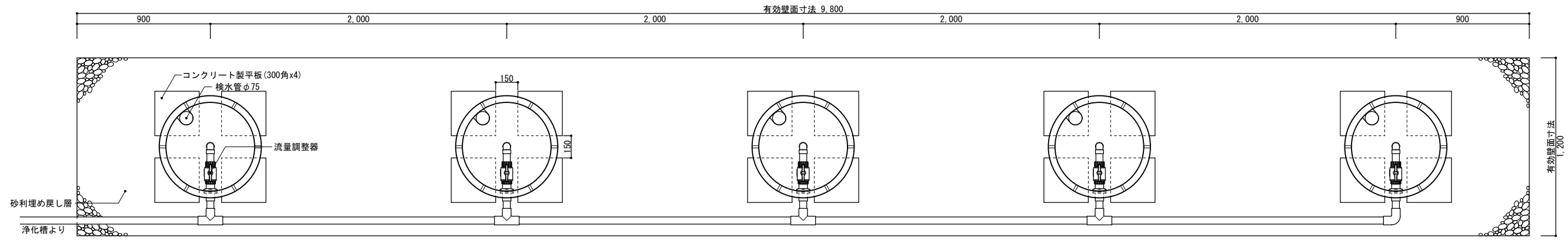
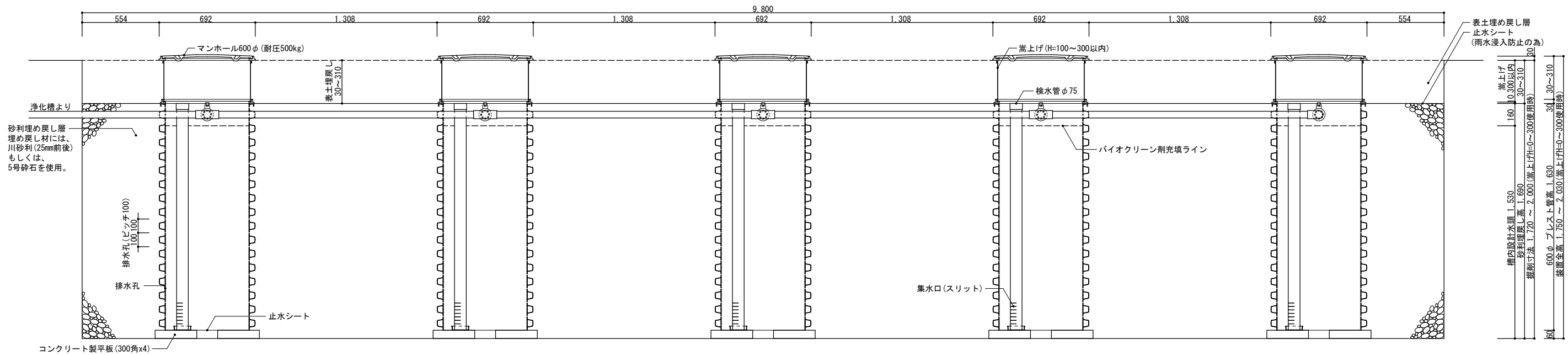


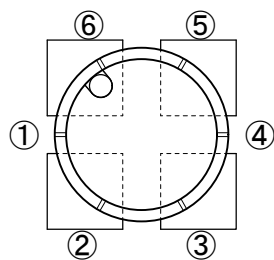
平面図1 1/30



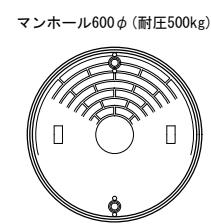
断面図 1/30



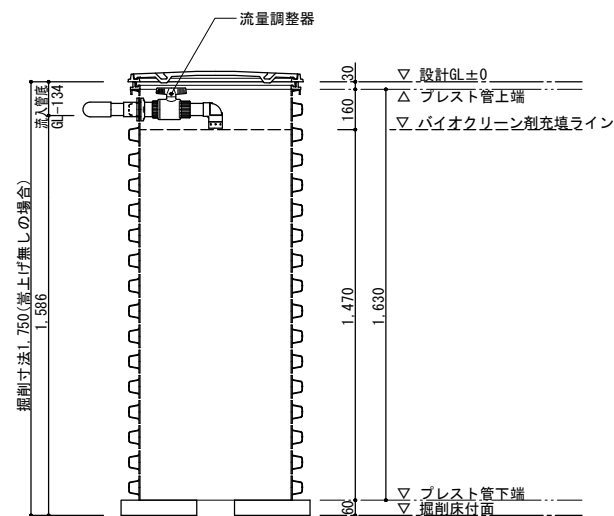
平面図2 1/30
プレスト管排水孔



平面図3 1/30
上部マンホール



展開図 1/30 (嵩上げ無しの場合)



工事仕様書

処理人槽	合併浄化槽 41~50人槽用 標準仕様
システム構成	φ692 (mm) H=2,030 x 5ユニット ※嵩上げH=300使用時
有効寸法	9.8 x 1.2 x 1.530 (m)
有効面積	33.660 (㎡)
処理能力水量	10,159 (ℓ/日)

1. 敷地条件・地質状況・地下水位等により、槽寸法・槽形状が変更になる場合があります。
2. 当仕様は掘削壁面透水係数を 2.50×10^{-4} cm/sと設定し算出したものです。

作成日：2020年 6月 30日

備考 ※1 対応する合併浄化槽は、放流ポンプ付の浄化槽です。
※2 嵩上げを使用しない場合はマンホール枠を2段重ねて使用し、最大でも300mm以内の使用に止める事。

バイオクリンFタイプ
41~50人槽用 標準仕様

製図

縮尺

1/30

株式会社大通バイオクリン
〒981-4131 宮城県加美郡色麻町大字上新町117-37
TEL:0229-25-7871 FAX:0229-25-7872