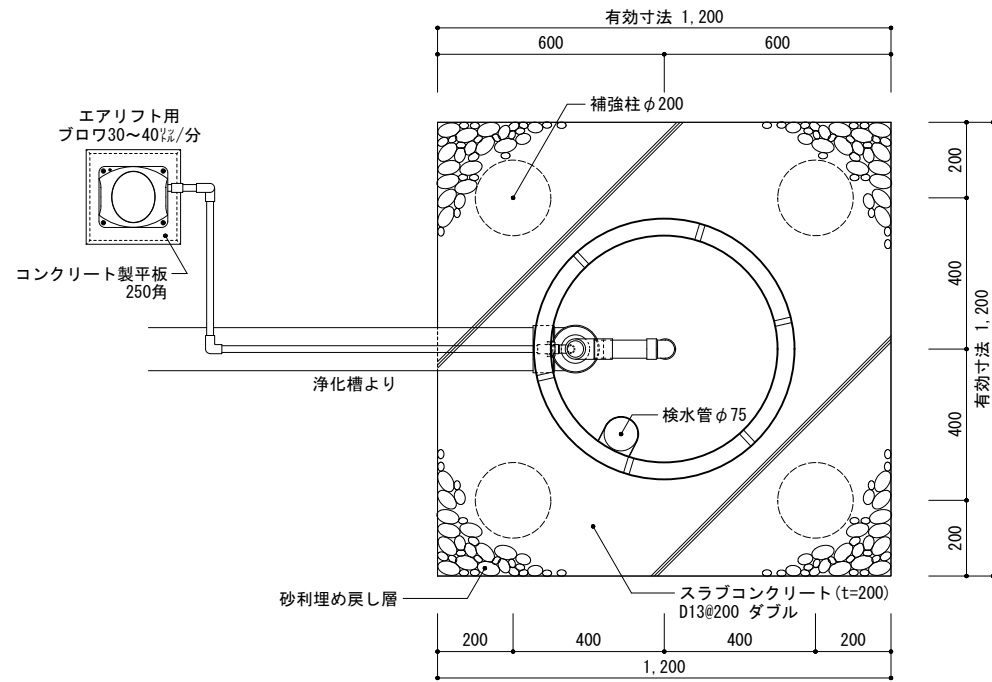
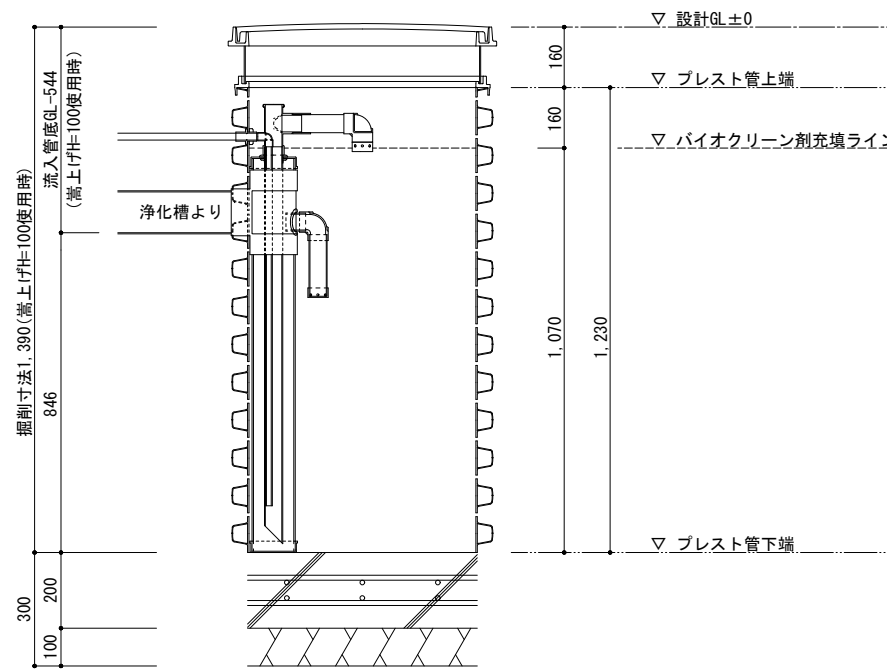


平面図1 1/20



展開図 1/20 (最低嵩上げ高 H=100の場合)

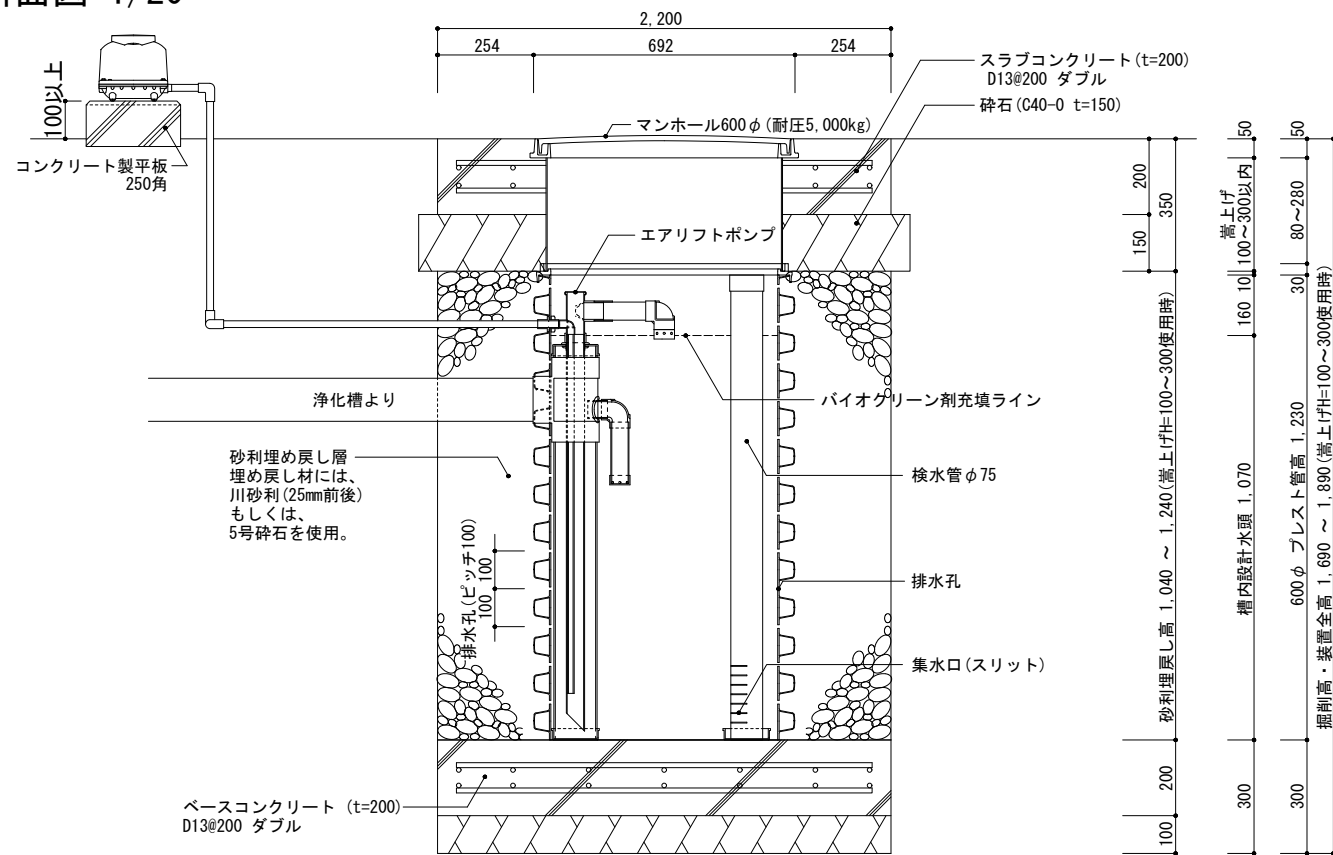


工事仕様書

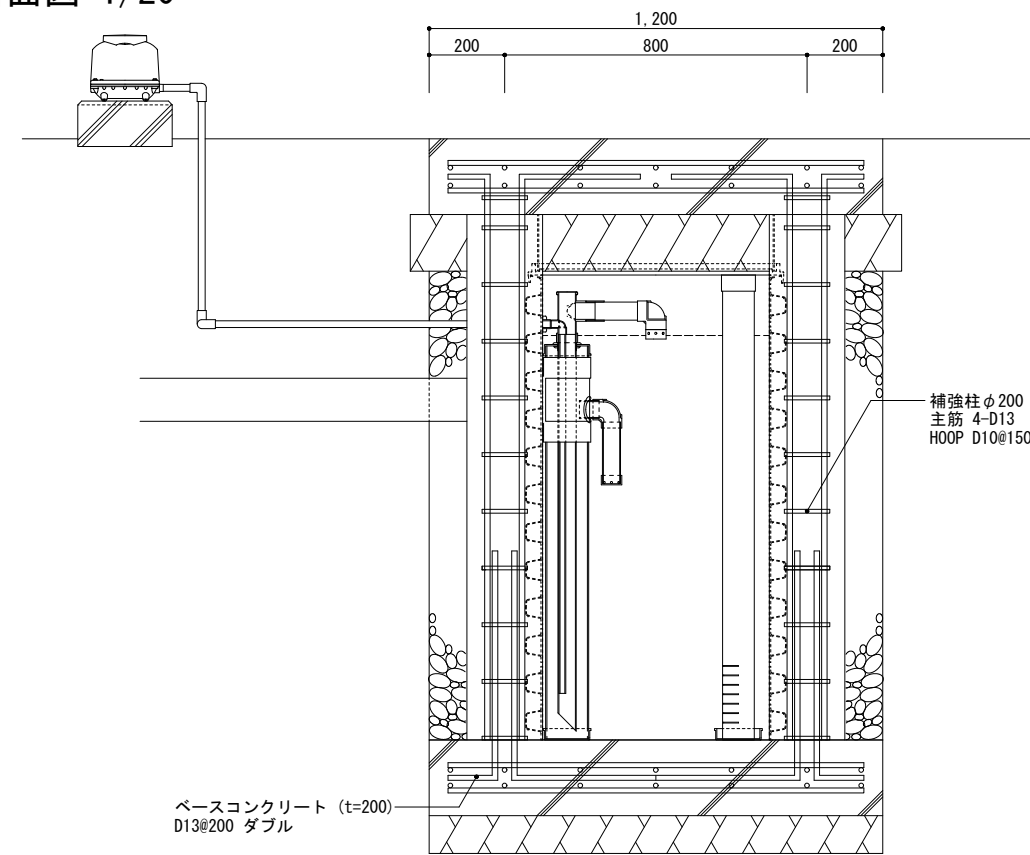
処理人槽	合併浄化槽 5・7人槽用 重耐圧仕様
システム構成	φ692 (mm) H=1,590 x 1ユニット ※嵩上げH=300使用時
有効寸法	1.2 x 1.2 x 1.070 (m)
有効面積	5.136 (㎡)
処理能力水量	1,499 (ℓ/日)

- 敷地条件・地質状況・地下水位等により、槽寸法・槽形状が変更になる場合があります。
- 当仕様は掘削壁面透水係数を $2.50 \times 10^{-4}$  cm/sと設定し算出したものです。
- ブロワ付近にアース付きコンセントを設置とのこと。機器電源は単相100vとする。
- 槽本体からブロワまでの距離は5m以内とする。
- 1時間あたりの当装置への流入量のピークは1,080ℓ以内とする。

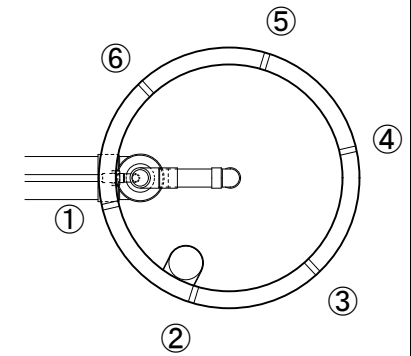
断面図 1/20



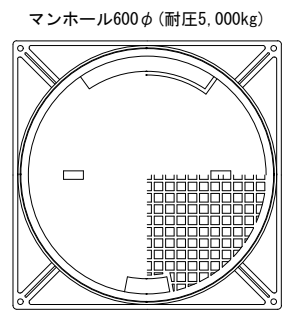
断面図 1/20



平面図2 1/20  
プレスト管排水孔



平面図3 1/20  
上部マンホール



備考 ※1 対応する合併浄化槽は、自然流出で放流ポンプの付かないタイプの浄化槽です。  
※2 嵩上げは最低でも100mmは使用するものとし、最大でも300mm以内の使用に止める事。

バイオクリーンFタイプ  
5・7人槽兼用 重耐圧・エアリフト仕様

製図

縮尺

1/20

作成日：2020年 6月 30日  
株式会社大通バイオクリーン  
〒981-4131 宮城県加美郡色麻町大字上新町117-37  
TEL:0229-25-7871 FAX:0229-25-7872